

nurus

Renée

Design by Nurus D Lab



Komfortabler und intimer Arbeitsbereich, kompakt, funktional und raffiniert verarbeitet: Das ist René! René's schlanke und ergonomische Tischplatte, seine charakteristischen Seitenteile und schlanken Beine vermitteln Eleganz.

Holz bringt Wärme ins Ambiente und versteckt Steckdosen und Kabel. Die schrägen Kanten verstärken die ergonomischen Charakteristika von René und sorgen dafür, dass auch bei längeren Arbeitssessions kein Taubheitsgefühl entsteht. Perfekt für's Home-Office!

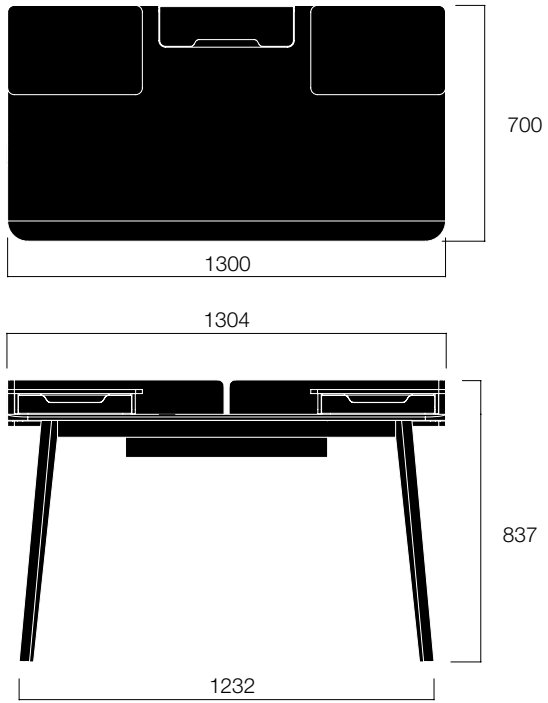


Renée High

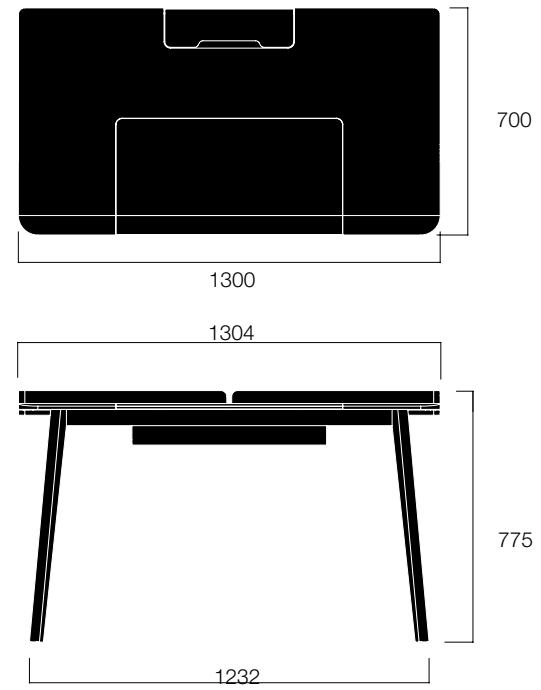
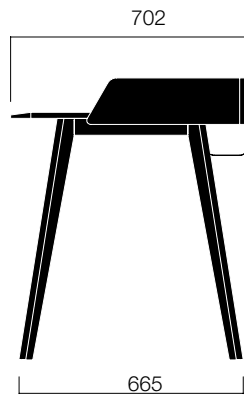


Renée

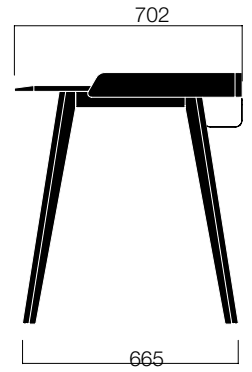




Renée High



Renée



Fineline Furnier



R. Walnut



R. Black



R. Oak

Vinterio Furnier



V. Sycamore



V. White Oak



V. Walnut



V. Blured Oak

Pulverbeschichtung



N.0001



N.0020



N.0040



N.8019



N.9010



N.9006

Diese Anweisungen sind nur Empfehlungen. Für allgemeine Oberflächen empfehlen wir die Verwendung eines feuchten Tuchs und umweltfreundlicher Reinigungsprodukte. Regelmäßige Pflege von Möbeln ist wichtig - bevor Sie ein Reinigungsmittel verwenden, testen Sie dies zunächst an einer unauffälligen Stelle.

Metall:

Fleckenentfernung: Zum schnellen Entfernen von Verunreinigungen auf polierten, hochglänzenden und matten Chrom- und Aluminiumoberflächen einen Glasreiniger mit einem weichen Tuch auftragen, anschließend trockenreiben. Für Edelstahl empfehlen wir eine spezielle Edelstahlpflege - Spray, Stahlreiniger oder Reinigungsmittel. Pulverbeschichtete Oberflächen sollten mit wässrigen, pH-neutralen (pH 5-8), Lösungen gereinigt werden. Dazu empfehlen sich Wasch- oder Reinigungsmittel sowie weiche, nicht scheuernde Tücher, Lappen oder industrielle Baumwollwatte. Reinigen Sie Metalloberflächen immer vorsichtig und ohne Schrubben, damit die Oberfläche nicht zerkratzt wird. Verwenden Sie niemals Reinigungsmittel, die körnige Substanzen, Essigsäure oder Zitronensäure enthalten.

Holz:

Möbel aus Holz reagieren auf die Umwelt; Licht verändert seine Farbe und Feuchtigkeitsgehalt. Übermäßige Temperatur- und Feuchtigkeitsschwankungen verursachen Risse und Verwerfungen. Um Flecken und andere Schäden zu vermeiden, sollten Flüssigkeiten sofort abgewischt werden. Bei hartnäckigen Flecken empfiehlt sich ein weiches leicht feuchtes Tuch mit mildem Reinigungsmittel, um Massivholz- und Furnieroberflächen zu reinigen. Nasse Oberflächen sollten sofort mit einem Tuch getrocknet werden. Verwenden Sie keine scharfen Reinigungsmittel oder Pflegeprodukte, die Silikon oder Schleifmittel enthalten. Wenn möglich, vermeiden Sie Reibung während der Behandlung der Oberfläche.



GERMAN
DESIGN
AWARD
WINNER
2017



A. 88North Riesstrasse 12, 80992 München, Germany

T. +49 89 12 22 37 30

E. germany@nurus.com

