

**nurus**

# R2

Design by **Nurus D Lab**



Selbst wer kein Star-Wars-Fan ist, kennt R2D2 - den putzigen Assistenten für herausfordernde Missionen. Entsprechend stand der kleine Roboter Pate für den Namen des Allround-Talents R2. Der mobile Hocker mit Stauraum und voller Bewegungsfreiheit dank Rollen bringt Farbe, Mobilität und Dynamik in alle Räume, vom Wohnraum bis zum Arbeitsplatz. Dazu gibt's optional einen Schreibaufsatz für dynamische Meetings - oder minimalistischen Homeoffice-Einsatz.

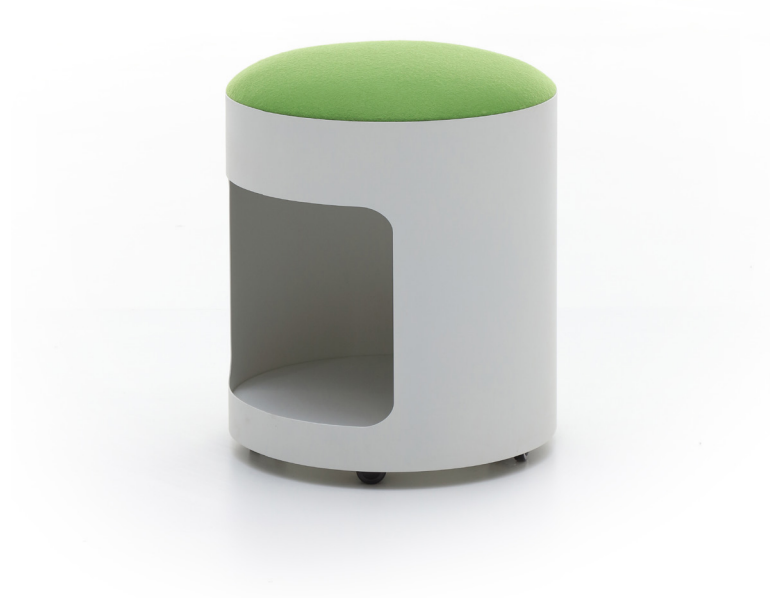


Komfort mit gepolsterten Sitzflächen in einer riesigen Auswahl von Farben und Materialien: R2 bietet darüber hinaus Platz für persönliche Habe unterhalb der Sitzfläche.



R2

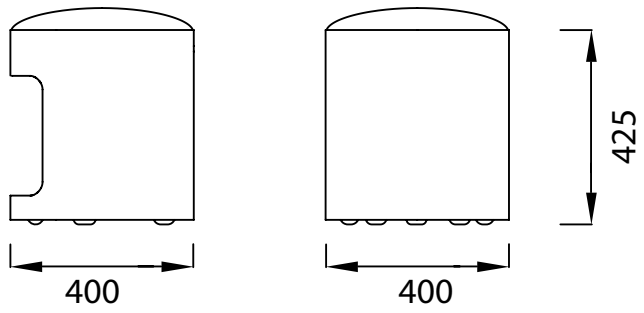
---



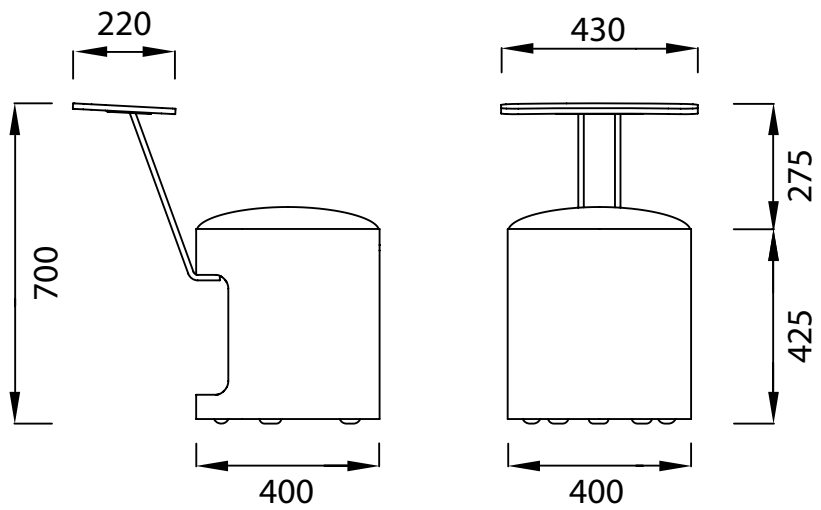
R2 mit Arbeitsfläche

---





R2



R2 mit arbeitsfläche

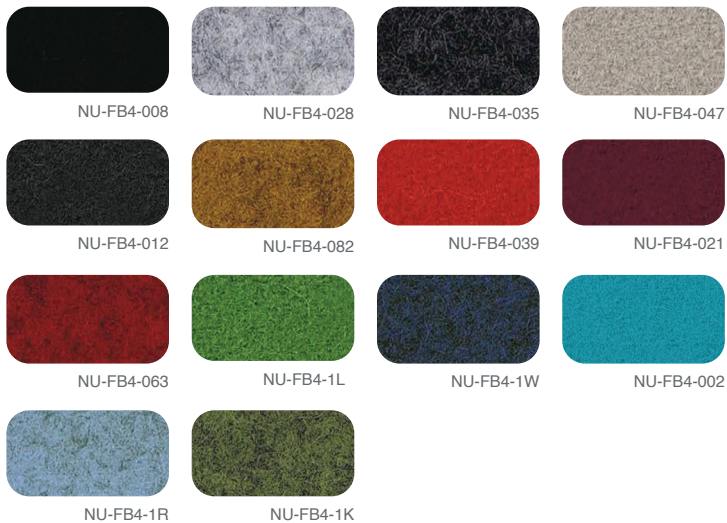
## Stoffgruppe A - Fidivi King L



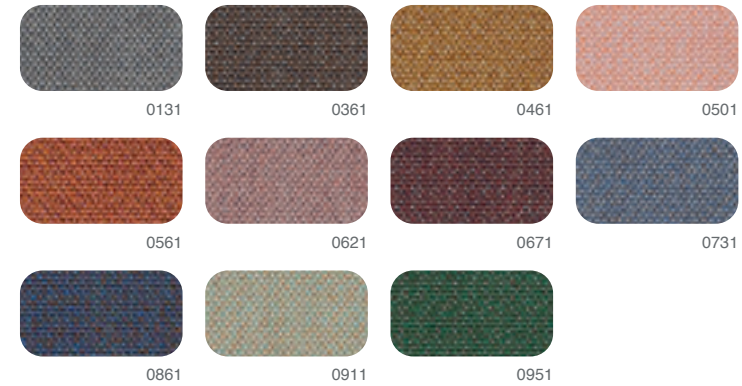
## Stoffgruppe B - Fidivi King L Kat



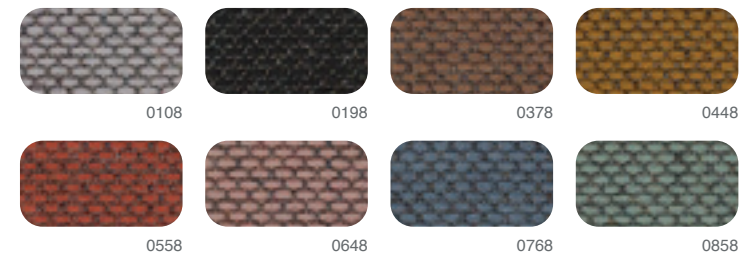
## Stoffgruppe C - Camira Blazer



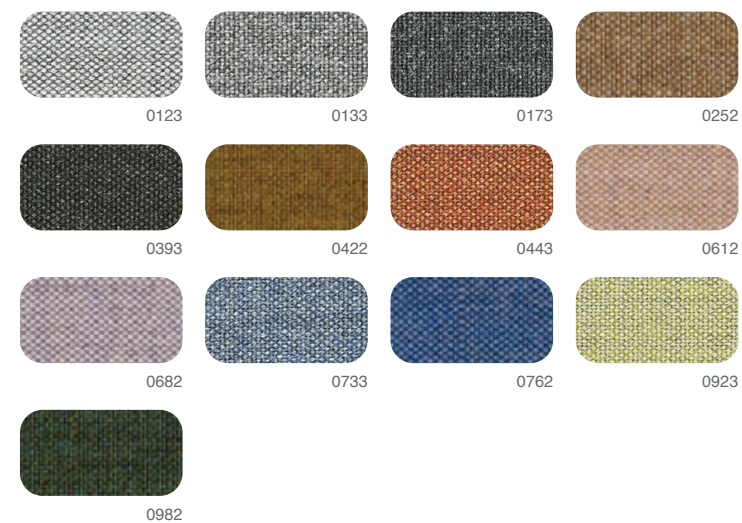
## Stoffgruppe D - Kvadrat Atlas



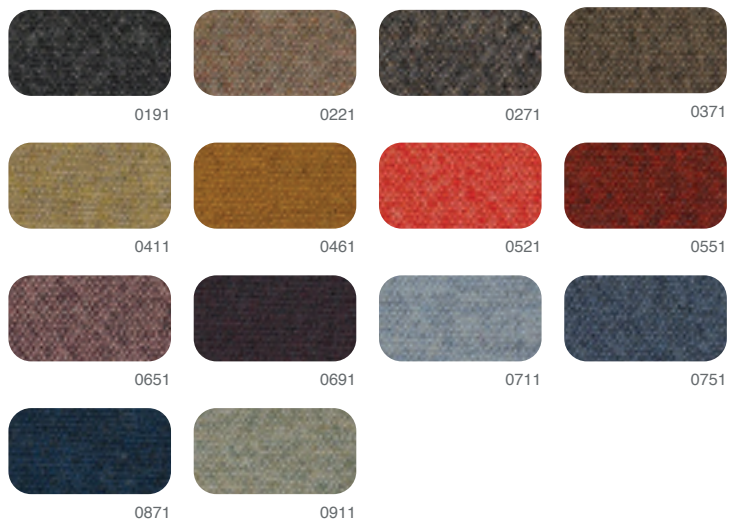
## Stoffgruppe E - Kvadrat Re-Wool



## Stoffgruppe E - Kvadrat Remix 2

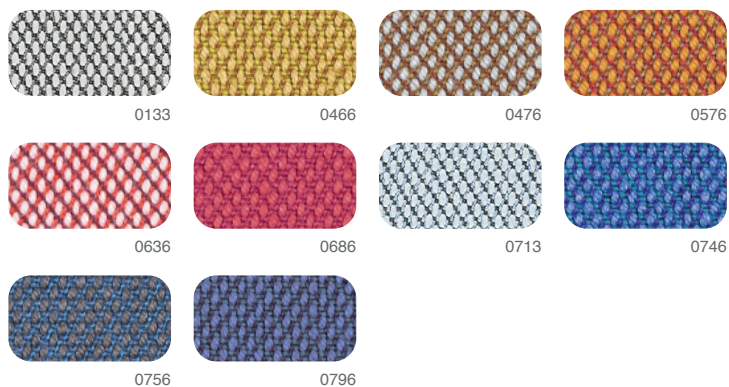


**Stoffgruppe E - Kvadrat Melange Nap**



**kvadrat**  
MELANGE NAP

**Stoffgruppe F - Kvadrat Steelcut Trio 3**

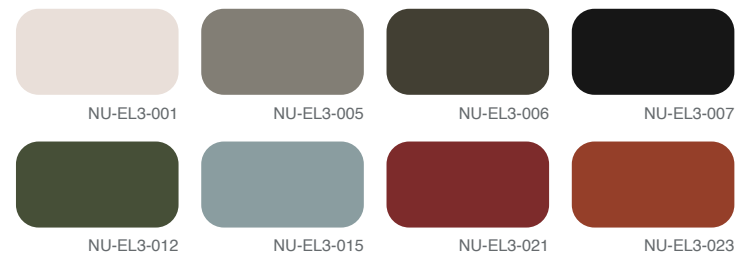


**kvadrat**  
STEELCUT TRIO 3

**Kunstledergruppe K - Elpo**



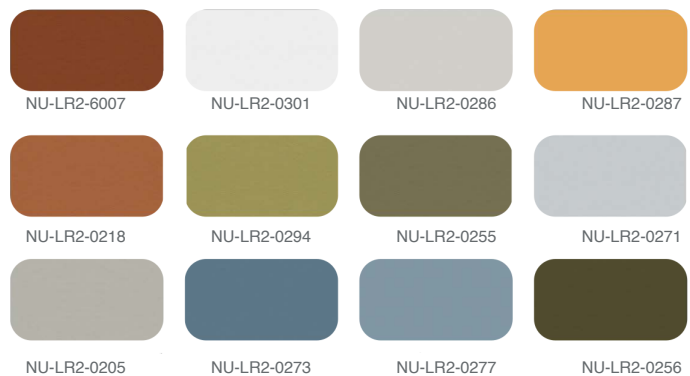
**Kunstledergruppe - L**



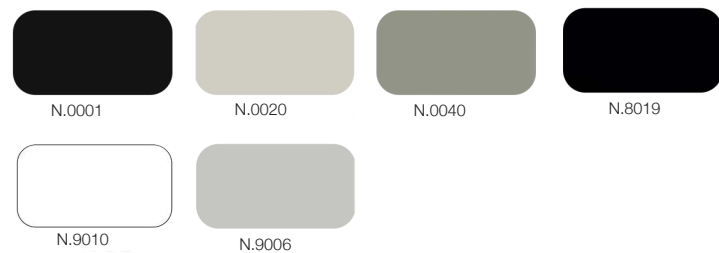
**Ledergruppe - M, Mastrotto Ocean**



## Ledergruppe - N, Mastrotto Prescott



## Pulverbeschichtung





Diese Anweisungen sind nur Empfehlungen. Für allgemeine Oberflächen empfehlen wir die Verwendung eines feuchten Tuchs und umweltfreundlicher Reinigungsprodukte. Regelmäßige Pflege von Möbeln ist wichtig - bevor Sie ein Reinigungsmittel verwenden, testen Sie dies zunächst an einer unauffälligen Stelle.

## **Bezugstoffe:**

Staub und Flusen einfach regelmäßig mit der Polsterdüse vom Staubsauger entfernen.

Fleckenentfernung: Frische Flecken können normalerweise schnell entfernt werden, indem sie sofort mit einem saugfähigen, fusselfreien Schwamm oder Tuch abgewischt werden. Beginnen Sie mit der Außenkante des Flecks und arbeiten zur Mitte hin. Wir empfehlen dazu die Verwendung von normalem destilliertem Haushaltswasser, um Kalkrückstände zu vermeiden.

Hartnäckige Flecken: Trockene Flecken leicht mit einer weichen Bürste abbürsten. Abhängig von der Art der Färbung kann die Verwendung von Lösungsmitteln erforderlich sein. Bitte konsultieren Sie unbedingt einen Spezialisten, bevor Sie ein Reinigungsmittel auf Lösungsmittelbasis verwenden.

## **Metall:**

Fleckenentfernung: Zum schnellen Entfernen von Verunreinigungen auf polierten, hochglänzenden und matten Chrom- und Aluminiumoberflächen einen Glasreiniger mit einem weichen Tuch auftragen, anschließend trockenreiben. Für Edelstahl empfehlen wir eine spezielle Edelstahlpflege - Spray, Stahlreiniger oder Reinigungsmittel. Pulverbeschichtete Oberflächen sollten mit wässrigen, pH-neutralen (pH 5-8), Lösungen gereinigt werden. Dazu empfehlen sich Wasch- oder Reinigungsmittel sowie weiche, nicht scheuernde Tücher, Lappen oder industrielle Baumwollwatte. Reinigen Sie Metalloberflächen immer vorsichtig und ohne Schrubben, damit die Oberfläche nicht zerkratzt wird. Verwenden Sie niemals Reinigungsmittel, die körnige Substanzen, Essigsäure oder Zitronensäure enthalten.



A. 88North Riesstrasse 12, 80992 München, Germany

T. +49 89 12 22 37 30

E. [germany@nurus.com](mailto:germany@nurus.com)

