

**nurus**

# Eon

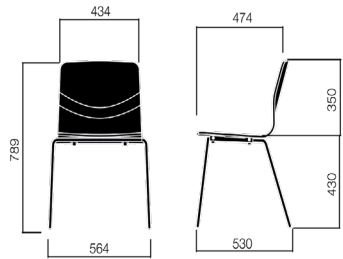
Design by **Nurus D Lab**



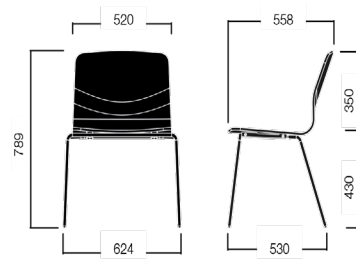


Die schlichte Form von Eon schafft überall Wohnkomfort und macht den Stuhl zur perfekten Wahl für verschiedene Einsatzräume. Die Eon-Familie hat viele Mitglieder - passend sowohl im Office wie zuhause. Neben verschiedenen Beinoptionen bietet Eon auch eine Reihe von Materialoptionen, darunter furnierte oder gepolsterte Sitze und weiß laminierte Arbeitsflächen.

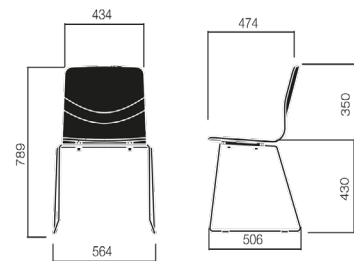




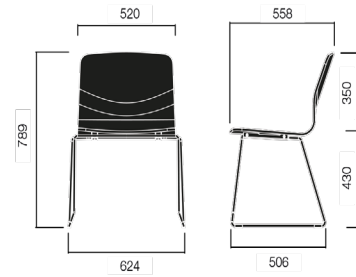
Eon Chair



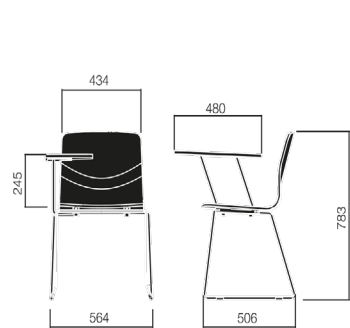
Eon Lounge Chair



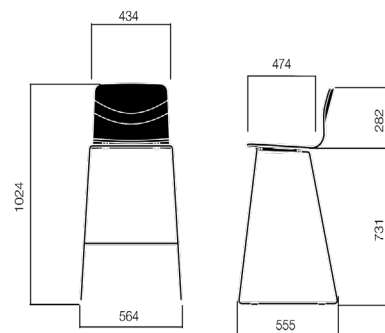
Eon Sledge Chair



Eon Lounge Sledge Chair



Eon Learning Chairs

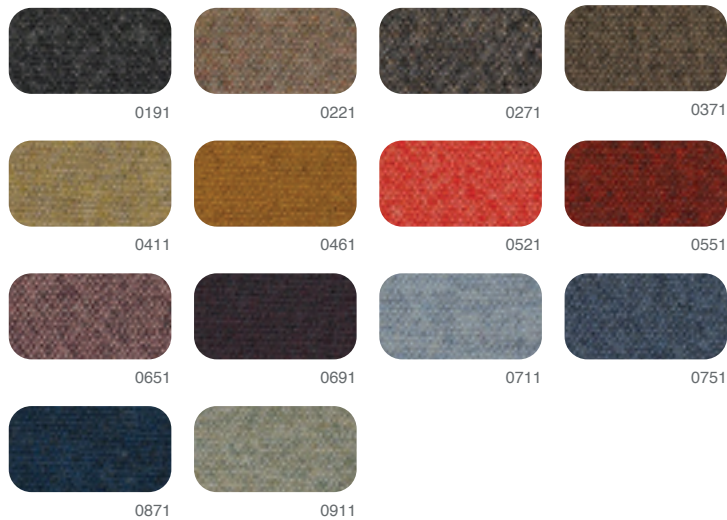


Eon Bar Stool

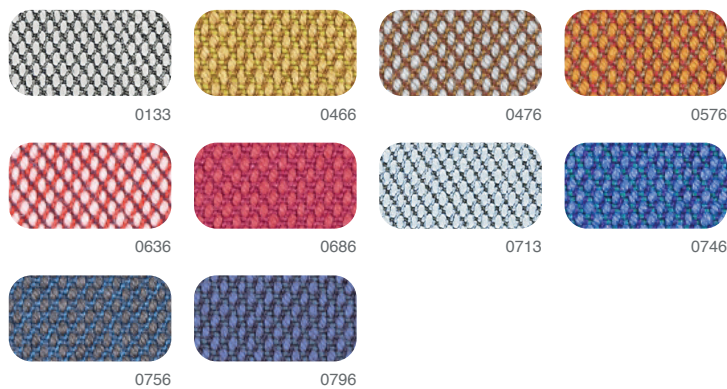
Stoffgruppe A - Fidivi King L



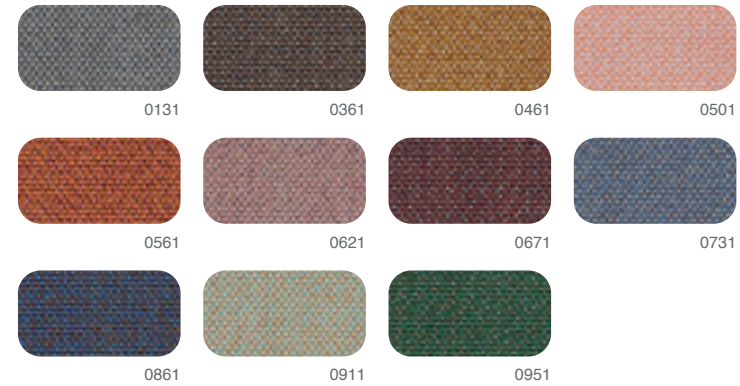
Stoffgruppe E - Kvadrat Melange Nap



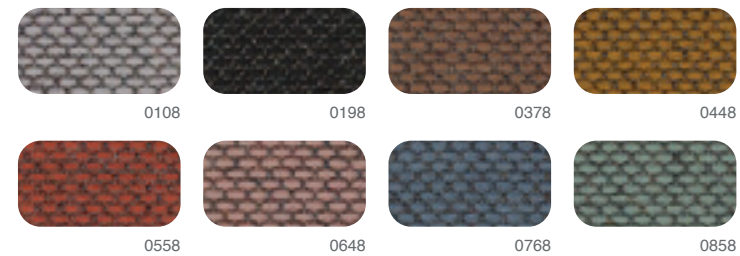
Stoffgruppe F - Kvadrat Steelcut Trio 3



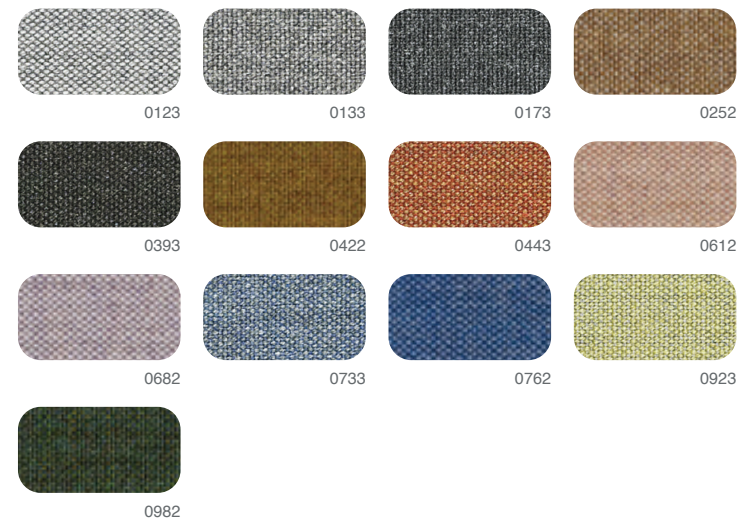
Stoffgruppe D - Kvadrat Atlas



Stoffgruppe E - Kvadrat Re-Wool



Stoffgruppe E - Kvadrat Remix 2



### Kunstledergruppe K - Elpo



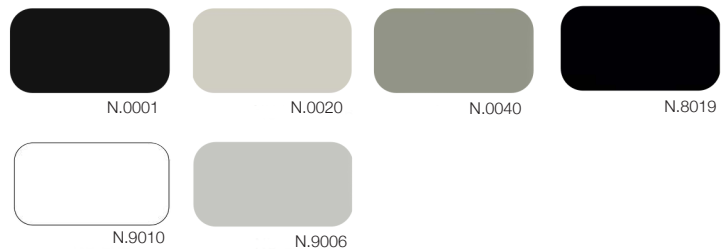
### Echtholz-Furnier



### Fineline Furnier



### Pulverbeschichtung



Diese Anweisungen sind nur Empfehlungen. Für allgemeine Oberflächen empfehlen wir die Verwendung eines feuchten Tuchs und umweltfreundlicher Reinigungsprodukte. Regelmäßige Pflege von Möbeln ist wichtig - bevor Sie ein Reinigungsmittel verwenden, testen Sie dies zunächst an einer unauffälligen Stelle.

## **Bezugstoffe:**

Staub und Flusen einfach regelmäßig mit der Polsterdüse vom Staubsauger entfernen.

Fleckenentfernung: Frische Flecken können normalerweise schnell entfernt werden, indem sie sofort mit einem saugfähigen, fusselreien Schwamm oder Tuch abgewischt werden. Beginnen Sie mit der Außenkante des Flecks und arbeiten zur Mitte hin. Wir empfehlen dazu die Verwendung von normalem destilliertem Haushaltswasser, um Kalkrückstände zu vermeiden.

Hartnäckige Flecken: Trockene Flecken leicht mit einer weichen Bürste abbürsten. Abhängig von der Art der Färbung kann die Verwendung von Lösungsmitteln erforderlich sein. Bitte konsultieren Sie unbedingt einen Spezialisten, bevor Sie ein Reinigungsmittel auf Lösungsmittelbasis verwenden.

## **Kunststoffe:**

Wenn Sie Ihren Möbel längere Zeit direktem Sonnenlicht aussetzen, kann sich seine Farbe ändern. Bitte verwenden Sie zum Reinigen ein weiches, feuchtes, nicht scheuerndes Tuch

Eine anschließende schonende Trocknung wird empfohlen. Fleckenentfernung: Zur Fleckenentfernung empfehlen wir die Verwendung eines milden handelsüblichen Reinigers. Verwenden Sie niemals Scheuermittel oder aggressive Allzweckreiniger, da diese die Oberfläche beschädigen können.

## **Leder:**

Ledermöbel sollten keiner direkten Sonneneinstrahlung ausgesetzt und in einiger Entfernung von Wärmequellen gehalten werden, damit das Leder weich und geschmeidig bleibt. Um den natürlichen Schutzfilm des Leders gegen Wasser und Fett intakt zu halten, empfehlen wir die jährliche Reinigung mit einem milden Reinigungsmittel. Oberflächlicher Schmutz ist am besten mit einem feuchten Tuch ohne direkten Druck oder intensives Reiben zu entfernen. Zur Reinigung empfehlen wir spezielle Lederreiniger in Schaum- oder flüssiger Form, damit das Leder nicht austrocknet. Anschließende Behandlung mit einem Pflegeprodukt vom Fachhändler.

## **Metall:**

Fleckenentfernung: Zum schnellen Entfernen von Verunreinigungen auf polierten, hochglänzenden und matten Chrom- und Aluminiumoberflächen einen Glasreiniger mit einem weichen Tuch auftragen, anschließend trockenreiben. Für Edelstahl empfehlen wir eine spezielle Edelstahlpflege - Spray, Stahlreiniger oder Reinigungsmittel. Pulverbeschichtete Oberflächen sollten mit wässrigen, pH-neutralen (pH 5-8), Lösungen gereinigt werden. Dazu empfehlen sich Wasch- oder Reinigungsmittel sowie weiche, nicht scheuernde Tücher, Lappen oder industrielle Baumwollwatte. Reinigen Sie Metalloberflächen immer vorsichtig und ohne Schrubben, damit die Oberfläche nicht zerkratzt wird. Verwenden Sie niemals Reinigungsmittel, die körnige Substanzen, Essigsäure oder Zitronensäure enthalten.

**Holz:**

Möbel aus Holz reagieren auf die Umwelt; Licht verändert seine Farbe und Feuchtigkeitsgehalt. Übermäßige Temperatur- und Feuchtigkeitsschwankungen verursachen Risse und Verwerfungen. Um Flecken und andere Schäden zu vermeiden, sollten Flüssigkeiten sofort abgewischt werden. Bei hartnäckigen Flecken empfiehlt sich ein weiches leicht feuchtes Tuch mit mildem Reinigungsmittel, um Massivholz- und Furnieroberflächen zu reinigen. Nasse Oberflächen sollten sofort mit einem Tuch getrocknet werden. Verwenden Sie keine scharfen Reinigungsmittel oder Pflegeprodukte, die Silikon oder Schleifmittel enthalten. Wenn möglich, vermeiden Sie Reibung während der Behandlung der Oberfläche.

**Polypropylen / Nylon:**

Wir empfehlen die Verwendung eines handelsüblichen „Pulverwaschmittels“ in warmem Wasser und Reinigung mit einem weichen Lappen. Wischen Sie es dann mit einem sauberen, weichen Lappen trocken. Verwenden Sie keine Bürsten - diese könnten die Oberflächen zerkratzen!

**Polyurethan:**

Verwenden Sie warmes Seifenwasser mit einem feuchten Tuch und wischen Sie es anschließend mit einem sauberen Tuch trocken. Verdünnen Sie das Bleichmittel (1 Teil Bleichmittel und 10 Teile Wasser). Anschließend Polyurethan mit einem sauberen trockenen Tuch abwischen. Für alle anderen handelsüblichen Reinigungsmittel empfehlen wir, das Produkt auf einem kleinen, unauffälligen Bereich zu testen.





A. 88North Riesstrasse 12, 80992 München, Germany

T. +49 89 12 22 37 30

E. [germany@nurus.com](mailto:germany@nurus.com)

